

Allgemeine Bauartgenehmigung

Zulassungsstelle für Bauprodukte und Bauarten

Bautechnisches Prüfamt

Eine vom Bund und den Ländern
gemeinsam getragene Anstalt des öffentlichen Rechts
Mitglied der EOTA, der UEAtc und der WFTAO

Datum:

29.04.2020

Geschäftszeichen:

I 52-1.9.1-33/19

Nummer:

Z-9.1-866

Geltungsdauer

vom: **14. April 2020**

bis: **14. April 2025**

Antragsteller:

Schütz & Musch GmbH

Im Olber 12
72516 Scheer

Gegenstand dieses Bescheides:

Bauarten mit der mineralisch gebundenen Spanplatte "S&M Balkonbodenplatte D"

Der oben genannte Regelungsgegenstand wird hiermit allgemein bauaufsichtlich genehmigt.
Dieser Bescheid umfasst fünf Seiten und eine Anlage.

DIBt

I ALLGEMEINE BESTIMMUNGEN

- 1 Mit der allgemeinen Bauartgenehmigung ist die Anwendbarkeit des Regelungsgegenstandes im Sinne der Landesbauordnungen nachgewiesen.
- 2 Dieser Bescheid ersetzt nicht die für die Durchführung von Bauvorhaben gesetzlich vorgeschriebenen Genehmigungen, Zustimmungen und Bescheinigungen.
- 3 Dieser Bescheid wird unbeschadet der Rechte Dritter, insbesondere privater Schutzrechte, erteilt.
- 4 Dem Anwender des Regelungsgegenstandes sind, unbeschadet weitergehender Regelungen in den "Besonderen Bestimmungen", Kopien dieses Bescheides zur Verfügung zu stellen. Zudem ist der Anwender des Regelungsgegenstandes darauf hinzuweisen, dass dieser Bescheid an der Anwendungsstelle vorliegen muss. Auf Anforderung sind den beteiligten Behörden ebenfalls Kopien zur Verfügung zu stellen.
- 5 Dieser Bescheid darf nur vollständig vervielfältigt werden. Eine auszugsweise Veröffentlichung bedarf der Zustimmung des Deutschen Instituts für Bautechnik. Texte und Zeichnungen von Werbeschriften dürfen diesem Bescheid nicht widersprechen, Übersetzungen müssen den Hinweis "Vom Deutschen Institut für Bautechnik nicht geprüfte Übersetzung der deutschen Originalfassung" enthalten.
- 6 Dieser Bescheid wird widerruflich erteilt. Die Bestimmungen können nachträglich ergänzt und geändert werden, insbesondere, wenn neue technische Erkenntnisse dies erfordern.
- 7 Dieser Bescheid bezieht sich auf die von dem Antragsteller im Genehmigungsverfahren zum Regelungsgegenstand gemachten Angaben und vorgelegten Dokumente. Eine Änderung dieser Genehmigungsgrundlagen wird von diesem Bescheid nicht erfasst und ist dem Deutschen Institut für Bautechnik unverzüglich offenzulegen.
- 8 Die von diesem Bescheid umfasste allgemeine Bauartgenehmigung gilt zugleich als allgemeine bauaufsichtliche Zulassung für die Bauart.

II BESONDERE BESTIMMUNGEN

1 Regelungsgegenstand und Anwendungsbereich

Gegenstand der von diesem Bescheid umfassten allgemeinen Bauartgenehmigung ist die Planung, Bemessung und Ausführung von Balkonböden in der Nutzungsklasse 3 nach EN 1995-1-1¹ unter Verwendung von zementgebundenen Spanplatten "S&M Balkonbodenplatte 'D'" der Fa. Schütz & Musch GmbH.

Die Verwendung der zementgebundenen Spanplatten in den Nutzungsklassen 1 und 2 ist bezüglich der Tragfähigkeit durch die geltenden technischen Baubestimmungen geregelt und nicht Gegenstand dieser allgemeinen Bauartgenehmigung.

Bauarten in den Gebrauchsklassen 4 oder höher nach DIN 68800-1² sind von dieser allgemeinen Bauartgenehmigung nicht erfasst.

2 Bestimmungen für Planung, Bemessung und Ausführung

2.1 Planung

2.1.1 Allgemeines

Für die Planung und Bemessung von tragenden Bauteilen gelten die Bestimmungen der Norm DIN EN 1995-1-1 in Verbindung mit DIN EN 1995-1-1/NA unter Beachtung von DIN 68800-1 und deren zugeordnete Normen, soweit in dieser allgemeinen Bauartgenehmigung nichts anderes bestimmt ist.

2.1.2 zementgebundene Spanplatten

Die zementgebundenen Spanplatten "S&M Balkonbodenplatte 'D'" sind Produkte nach DIN EN 13986³ mit den Eigenschaften gemäß Leistungserklärungen des Herstellers DOP_S&M-Balkonbodenplatte-D_080420 vom 08.04.2020⁴. Sie haben eine Nenndicke von 28 mm bis 40 mm.

Schwind- und Quellverformungen sind zu berücksichtigen. Platten mit Abmessungen größer als 1,25 m x 2,50 m dürfen nur verwendet werden, wenn sichergestellt ist, dass die Plattenfeuchte in der Verwendung 21 % nicht überschreitet.

2.1.3 Balkonböden

Bei der Verwendung der zementgebundenen Spanplatten als Balkonbodenplatte ist eine wasserableitende, rutschhemmende Beschichtung, die alle Kanten, Stoß- und Schnittflächen einschließt, erforderlich. Des Weiteren sind folgende Bestimmungen in der Planung zu beachten:

- Die Lagerung der Balkonbodenplatten muss einen Unterstützungsabstand von ≤ 60 cm (lichte Weite) einhalten. Die Auflagerbreite sollte mindestens 5 cm betragen.
- Die Befestigung der Balkonbodenplatten auf der Unterkonstruktion hat mit Schrauben aus nichtrostendem Stahl mit Flachrundkopf zu erfolgen. Bezüglich der verwendeten Stahlsorten der Schrauben sind die Vorgaben der technischen Baubestimmungen sowie die Verwendungsbedingungen in der allgemeinen bauaufsichtlichen Zulassung Nr. Z-30.3-6 zu beachten.

¹ DIN EN 1995-1-1:2010-12 Eurocode 5: Bemessung und Konstruktion von Holzbauten - Teil 1-1: Allgemeines Allgemeine Regeln und Regeln für den Hochbau. Das Beiblatt A2:2014 ist zu beachten.

² DIN 68800-1:2011-10 Holzschutz - Teil 1: Allgemeines

³ DIN EN 13986: 2015-06 Holzwerkstoffe zur Verwendung im Bauwesen - Eigenschaften, Bewertung der Konformität und Kennzeichnung

⁴ Das Deutsche Institut für Bautechnik ist nicht für den Inhalt der Leistungserklärung verantwortlich und überprüft die dort enthaltenen Angaben nicht.

Allgemeine Bauartgenehmigung

Nr. Z-9.1-866

Seite 4 von 5 | 29. April 2020

Bei Befestigung auf Holzunterkonstruktionen (sofern aus brandschutztechnischer Sicht möglich) sind Schrauben nach DIN EN 14592⁵ mit einem Gewindeaußendurchmesser von 8 mm und einer Mindestlänge von 80 mm zu verwenden.

Bei Befestigung auf Stahlunterkonstruktionen sind Schrauben M8 oder M5 mit zugehöriger Mutter sowie Dichtscheiben aus Weich-PVC zu verwenden. Die Schraubengarnitur muss die Anforderungen der Bezugsgromengruppe 4 nach DIN EN 1993-1-8⁶ erfüllen, DIN EN 1993-1-8/NA⁷ ist zu beachten. Die Schraubengarnitur muss dabei den Bestimmungen der allgemeinen bauaufsichtlichen Zulassung Nr. Z-30.3-6 entsprechen.

- Die Platten sind mit einem Durchmesser von 10 mm (für Durchmesser 8 mm) bzw. 7 mm (für M5) vorzubohren.

Waagrecht verlegte Platten müssen im Einbauzustand ein Oberflächengefälle von mindestens 2 % aufweisen.

Erfolgt bauseitig eine nachträgliche Kantenbearbeitung von beschichteten Platten, so sind die entsprechenden Schnittflächen für diese Verwendung entsprechend den Vorgaben des Herstellers der Balkonbodenplatten mit einer dauerhaften Beschichtung nachzubeschichten.

2.2 Bemessung

2.2.1 Allgemeines

Die Bemessung der Tragfähigkeit und Gebrauchstauglichkeit von Bauarten unter Verwendung der zementgebundenen Spanplatten nach Abschnitt 2.1.2 erfolgt nach DIN EN 1995-1-1 in Verbindung mit DIN EN 1995-1-1/NA⁸ unter Beachtung der in der Leistungserklärung der zementgebundenen Spanplatten aufgeführten Eigenschaften, sofern in dieser allgemeinen Bauartgenehmigung nichts anderes bestimmt ist.

Als Rechenwerte für den Modifikationsbeiwert k_{mod} in der Nutzungsklasse 3 sind die Werte der Tabelle 2 anzunehmen.

Tabelle 2: Modifikationsbeiwert k_{mod} in der Nutzungsklasse 3

Klasse der Lasteinwirkungsdauer	k_{mod}
Ständig	0,20
Lang	0,30
Mittel	0,45
Kurz	0,60
Sehr kurz	0,80

Der Verformungsfaktor k_{def} in der Nutzungsklasse 3 ist mit $k_{def} = 10$ anzusetzen.

Als Teilsicherheitsbeiwert γ_M für Festigkeits- und Steifigkeitseigenschaften ist der Wert $\gamma_M = 1,3$ nach DIN EN 1995-1-1/NA zu verwenden.

2.2.2 Verbindungen

Für die Bemessung der Lochleibungsfestigkeit gelten die Regelungen der DIN EN 1995-1-1/NA. Die Lochleibungsfestigkeit ist gemäß DIN EN 1995-1-1/NA, Gleichung NA.124, anzunehmen.

- 5 DIN EN 14592:2012-07 Holzbauwerke - Stifförmige Verbindungsmittel - Anforderungen
- 6 DIN EN 1993-1-8:2010-12 Eurocode 3: Bemessung und Konstruktion von Stahlbauten - Teil 1-8: Bemessung von Anschlüssen
- 7 DIN EN 1993-1-8/NA:2010-12 Nationaler Anhang - National festgelegte Parameter - Eurocode 3: Bemessung und Konstruktion von Stahlbauten - Teil 1-8: Bemessung von Anschlüssen
- 8 DIN EN 1995-1-1/NA:2013-08 Nationaler Anhang - National festgelegte Parameter - Eurocode 5: Bemessung und Konstruktion von Holzbauten - Teil 1-1: Allgemeines - Allgemeine Regeln und Regeln für den Hochbau

Allgemeine Bauartgenehmigung

Nr. Z-9.1-866

Seite 5 von 5 | 29. April 2020

Der Kopfdurchziehparameter ist für Schrauben im allgemeinen mit $f_{\text{head,k}} = 17 \text{ N/mm}^2$ anzunehmen. Für die Schrauben gemäß Anlage 1 darf der Kopfdurchziehparameter mit $f_{\text{head,k}} = 27 \text{ N/mm}^2$ angenommen werden.

2.2.3 Feuchte- und Wärmeschutz

Für die Bemessung des Feuchte- und Wärmeschutzes gelten die Technischen Baubestimmungen, soweit im Folgenden nichts anderes bestimmt ist.

Für die Längenänderung in Plattenebene durch Zu- oder Abnahme der relativen Luftfeuchte um 1 % gilt: $\epsilon_{\Delta r.F.} = 0,005 \%$. Es ist eine Temperaturdehnzahl von ca. $11 \cdot 10^{-6} \text{ K}^{-1}$ anzunehmen.

2.2.4 Brandschutz

Aufgrund der vorliegenden Nachweise zum Brandverhalten und zum Glimmverhalten dürfen die zementgebundenen Spanplatten für Anwendungen verwendet werden, in denen nach bauaufsichtlichen Vorschriften schwerentflammbare oder normalentflammbare Baustoffe gefordert werden.

2.3 Ausführung**2.3.1 Allgemeines**

Für die Ausführung der oben beschriebenen Verbindungen gilt die Norm DIN EN 1995-1-1 in Verbindung mit DIN EN 1995-1-1/NA, soweit in dieser allgemeinen Bauartgenehmigung nichts anderes bestimmt ist.

2.3.2 Verbindungsmittel

Bohrungen für Verbindungsmittel sind gemäß den Vorgaben des Herstellers dauerhaft vor eindringender Feuchte zu schützen.

Folgende Mindestabstände sind für die Verschraubung bei der Verwendung als Balkonbodenplatte einzuhalten:

- Abstand der Schrauben zum Plattenrand $\geq 30 \text{ mm}$,
- Abstand der Schrauben zur Plattenecke $\geq 80 \text{ mm}$.
- Es sind nur die unter Abschnitt 2.1.3 genannten Verbindungsmittel zu verwenden.

Die Norm DIN 20000-6⁹ ist bei Verbindung mit Holzuntergründen zu beachten.

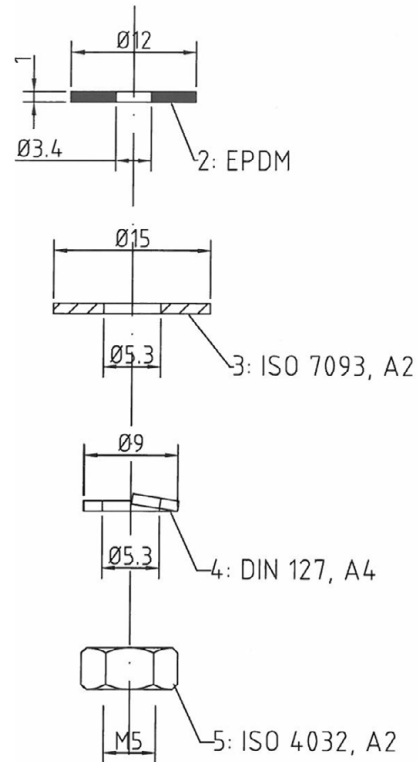
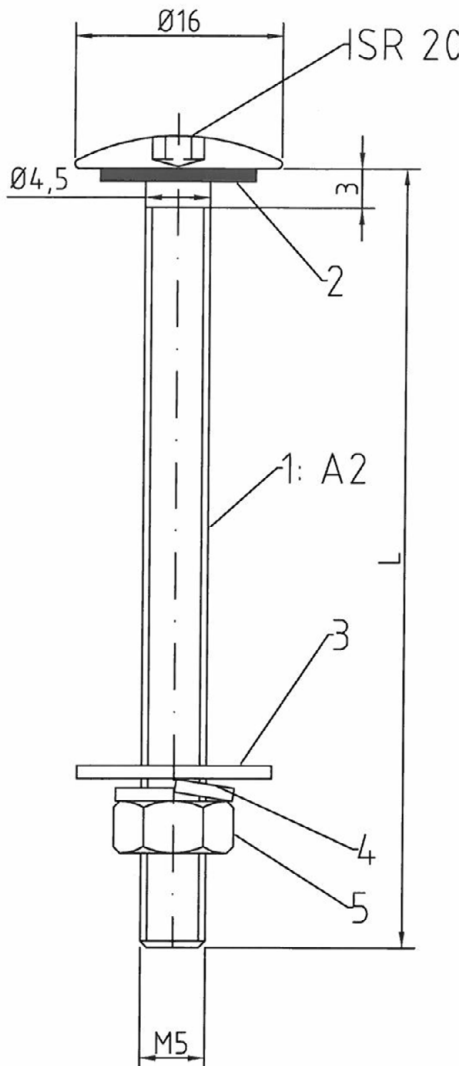
Reiner Schäpel
Referatsleiter

Beglaubigt
Warns

⁹ DIN 20000-6:2015-02

Anwendung von Bauprodukten in Bauwerken - Teil 6: Stifförmige und nicht stiftörmige Verbindungsmittel nach DIN EN 14592 und DIN EN 14545

Schraubengarnitur zur Verwendung mit der S&M Balkonbodenplatte "D"



Teile 1,3 und 5:
 Werkstoff-Nr. 1.4567 (AISI 304)

Teil 4:
 Werkstoff-Nr. 1.4401 (AISI 316)

Für die Schraubengarnitur gelten die Bestimmungen der allgemeinen bauaufsichtlichen Zulassung Nr. Z-30.3-6

Bauarten mit der mineralisch gebundenen Spanplatte "S&M Balkonbodenplatte D"

Schraubengarnitur zur Verwendung mit der S&M Balkonbodenplatte "D"

Anlage 1